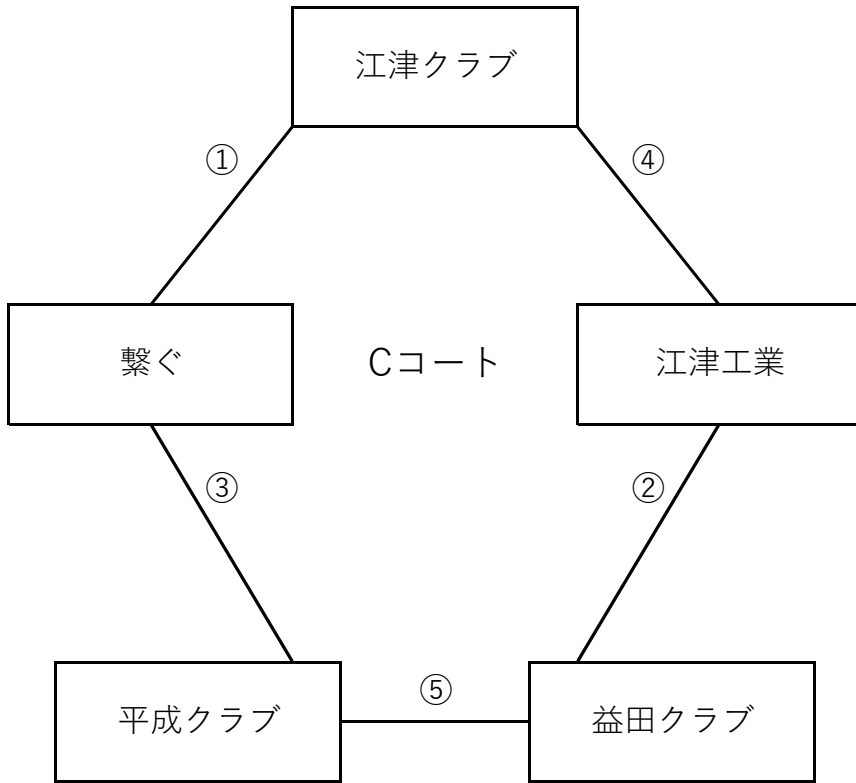


男子6人制

◎予選リンク



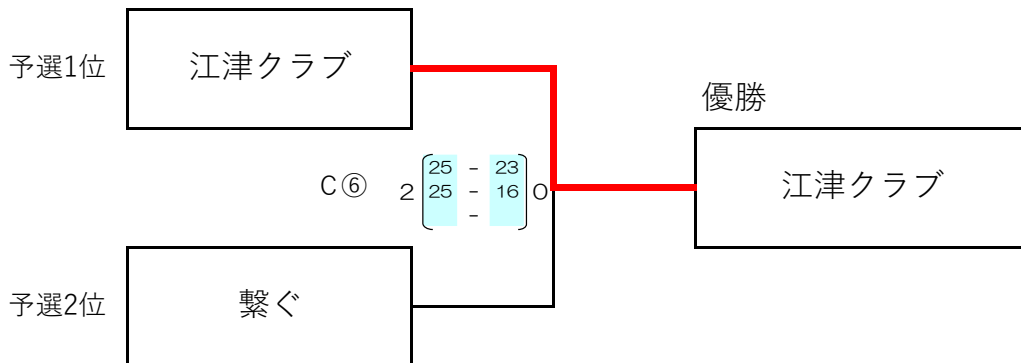
A：主審、副審

B：線審、点示、記録

試合順		審判チーム
Cコート	①	A 平成クラブ
		B 江津工業
	②	江津クラブ
	③	益田クラブ
④	平成クラブ	
	繋ぐ	
⑤	A 江津工業	
	B 江津工業	

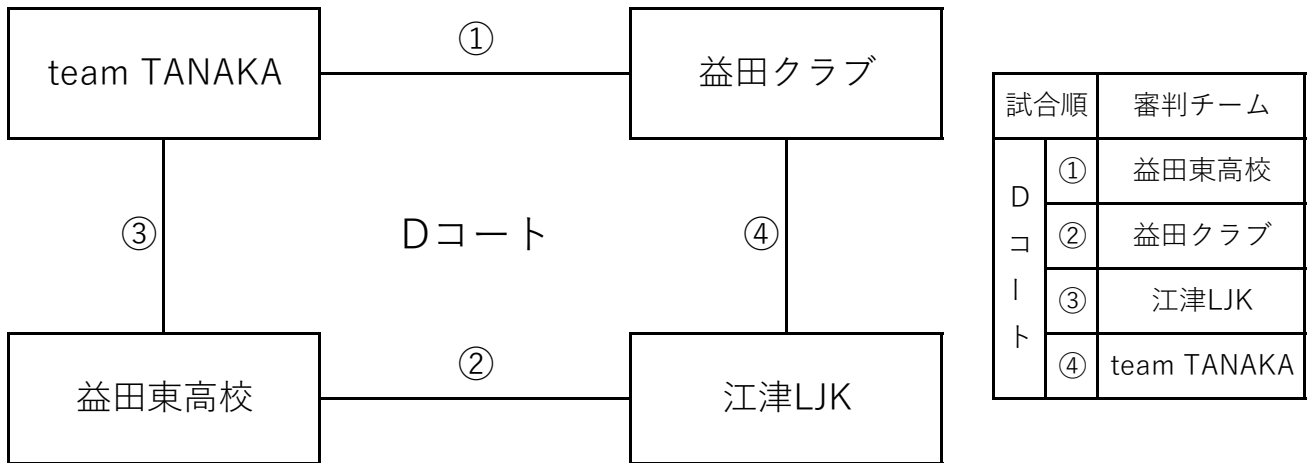
チーム名	江津クラブ	繋ぐ	平成クラブ	益田クラブ	江津工業	勝-負	セット率	得失点率	順位
江津クラブ	-	2 $\begin{matrix} \circ \\ 25 - 22 \\ 25 - 23 \\ - \end{matrix}$ 0	-	-	2 $\begin{matrix} \circ \\ 25 - 15 \\ 25 - 17 \\ - \end{matrix}$ 0	2 - 0	4/0	1.30	1
繋ぐ	0 $\begin{matrix} \bullet \\ 22 - 25 \\ 23 - 25 \\ 0 - 0 \end{matrix}$ 2	-	2 $\begin{matrix} \circ \\ 25 - 21 \\ 25 - 23 \\ - \end{matrix}$ 0	-	-	1 - 1	1.00	1.0106	2
平成クラブ	-	0 $\begin{matrix} \bullet \\ 21 - 25 \\ 23 - 25 \\ 0 - 0 \end{matrix}$ 2	-	2 $\begin{matrix} \circ \\ 27 - 25 \\ 25 - 22 \\ - \end{matrix}$ 0	-	1 - 1	1.00	0.99	4
益田クラブ	-	-	0 $\begin{matrix} \bullet \\ 25 - 27 \\ 22 - 25 \\ 0 - 0 \end{matrix}$ 2	-	2 $\begin{matrix} \circ \\ 25 - 21 \\ 25 - 23 \\ - \end{matrix}$ 0	1 - 1	1.00	1.0104	3
江津工業	0 $\begin{matrix} \bullet \\ 15 - 25 \\ 17 - 25 \\ 0 - 0 \end{matrix}$ 2	-	-	0 $\begin{matrix} \bullet \\ 21 - 25 \\ 23 - 25 \\ 0 - 0 \end{matrix}$ 2	-	0 - 2	0.00	0.76	5

◎決勝戦（審判は予選敗退チームから各3名ずつで行う）



女子6人制

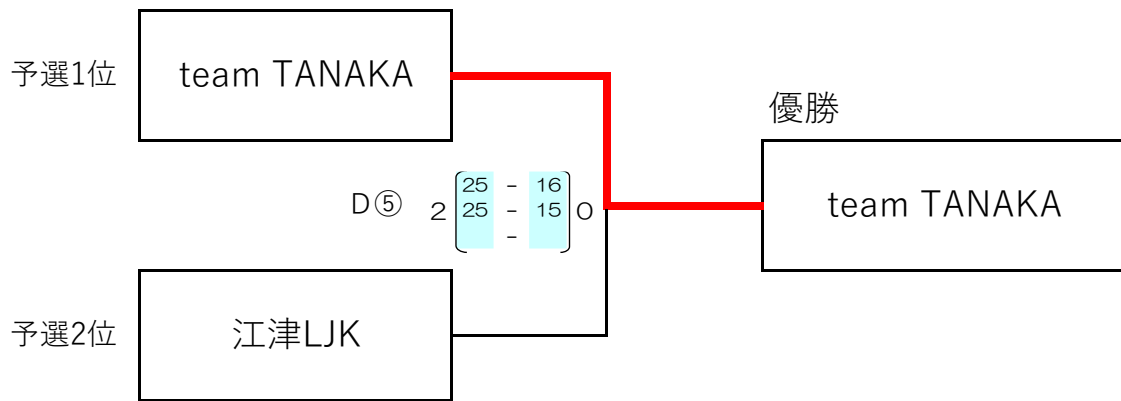
◎予選リンク



試合順	審判チーム
D コ ー ト	① 益田東高校
	② 益田クラブ
	③ 江津LJK
	④ team TANAKA

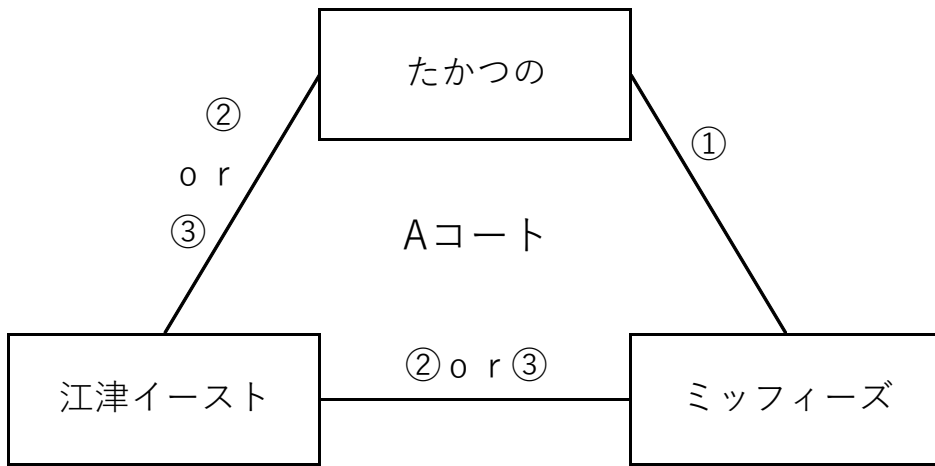
チーム名	team TANAKA	益田東高校	江津LJK	益田クラブ	勝-負	セット率	得失点率	順位
team TANAKA	-	2 $\begin{matrix} \circ \\ 25 - 6 \\ 25 - 11 \\ - \end{matrix}$ 0	-	2 $\begin{matrix} \circ \\ 25 - 16 \\ 25 - 14 \\ - \end{matrix}$ 0	2 - 0	4/0	2.13	1
益田東高校	0 $\begin{matrix} \bullet \\ 6 - 25 \\ 11 - 25 \\ 0 - 0 \end{matrix}$ 2	-	0 $\begin{matrix} \bullet \\ 6 - 25 \\ 8 - 25 \\ - \end{matrix}$ 2	-	0 - 2	0.00	0.31	4
江津LJK	-	2 $\begin{matrix} \circ \\ 25 - 6 \\ 25 - 8 \\ 0 - 0 \end{matrix}$ 0	-	2 $\begin{matrix} \circ \\ 25 - 22 \\ 25 - 17 \\ - \end{matrix}$ 0	2 - 0	4/0	1.89	2
益田クラブ	0 $\begin{matrix} \bullet \\ 16 - 25 \\ 14 - 25 \\ 0 - 0 \end{matrix}$ 2	-	0 $\begin{matrix} \bullet \\ 22 - 25 \\ 17 - 25 \\ 0 - 0 \end{matrix}$ 2	-	0 - 2	0.00	0.69	3

◎決勝戦（審判は予選敗退チームから各4名ずつで行う）



女子 9 人制

◎予選リンク

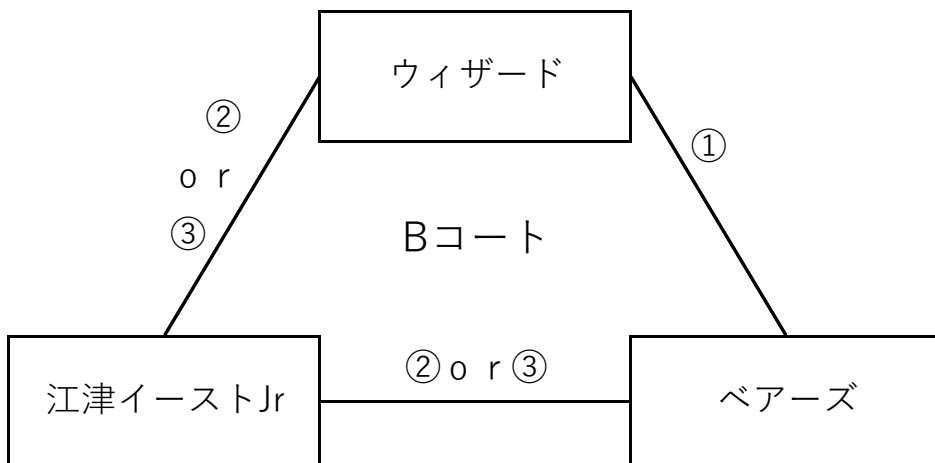


試合順		審判チーム
A コ ー ト	①	江津イースト
	②	①の勝者
	③	①の敗者

※②=①の敗者vs江津イースト

※③=①の勝者vs江津イースト

チーム名	たかつの	江津イースト	ミッフィーズ	勝-負	セット率	得失点率	順位
たかつの		0 $\begin{bmatrix} 13 & - & 21 \\ 16 & - & 21 \\ - & - & - \end{bmatrix}$ 2	0 $\begin{bmatrix} 18 & - & 21 \\ 14 & - & 21 \\ - & - & - \end{bmatrix}$ 2	0 - 2	0.00	0.73	3
江津イースト	2 $\begin{bmatrix} 21 & - & 13 \\ 21 & - & 16 \\ 0 & - & 0 \end{bmatrix}$ 0		2 $\begin{bmatrix} 21 & - & 15 \\ 21 & - & 11 \\ - & - & - \end{bmatrix}$ 0	2 - 0	4/0	1.53	1
ミッフィーズ	2 $\begin{bmatrix} 21 & - & 18 \\ 21 & - & 14 \\ 0 & - & 0 \end{bmatrix}$ 0	0 $\begin{bmatrix} 15 & - & 21 \\ 11 & - & 21 \\ 0 & - & 0 \end{bmatrix}$ 2		1 - 1	1.00	1.28	2



試合順		審判チーム
B コ ー ト	①	江津イーストJr
	②	①の勝者
	③	①の敗者

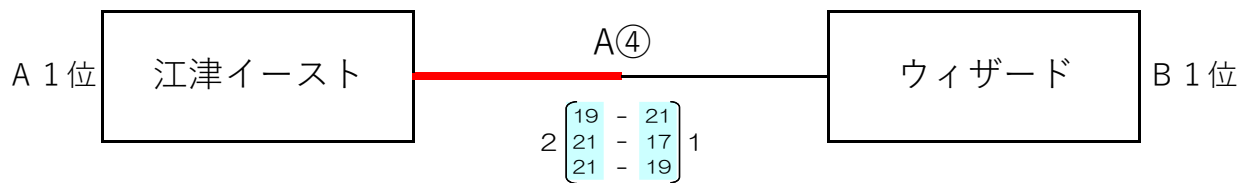
※②=①の敗者vs江津イーストJr

※③=①の勝者vs江津イーストJr

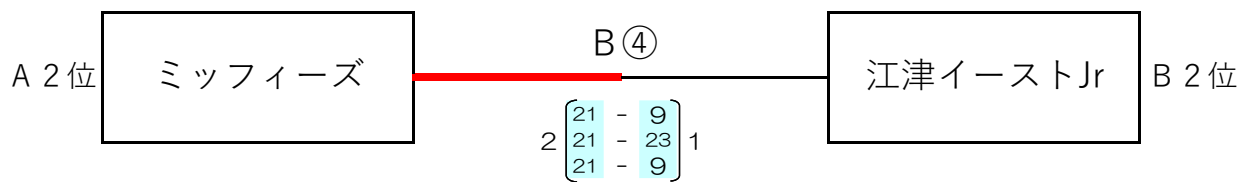
チーム名	ウィザード	江津イーストJr	ベアーズ	勝-負	セット率	得失点率	順位
ウィザード		2 $\begin{bmatrix} 21 & - & 14 \\ 21 & - & 11 \\ - & - & - \end{bmatrix}$ 0	2 $\begin{bmatrix} 21 & - & 11 \\ 21 & - & 6 \\ - & - & - \end{bmatrix}$ 0	2 - 0	4/0	2.00	1
江津イーストJr	0 $\begin{bmatrix} 14 & - & 21 \\ 11 & - & 21 \\ 0 & - & 0 \end{bmatrix}$ 2		2 $\begin{bmatrix} 9 & - & 21 \\ 21 & - & 8 \\ 15 & - & 8 \end{bmatrix}$ 1	1 - 1	0.67	0.89	2
ベアーズ	0 $\begin{bmatrix} 11 & - & 21 \\ 6 & - & 21 \\ 0 & - & 0 \end{bmatrix}$ 2	1 $\begin{bmatrix} 21 & - & 9 \\ 8 & - & 21 \\ 8 & - & 15 \end{bmatrix}$ 2		0 - 2	0.25	0.82	3

◎決勝トーナメント

決勝戦



3位決定戦



試合順	審判チーム
A④	A 3位
B④	B 3位