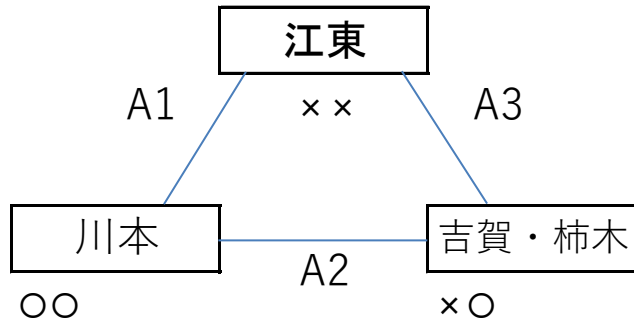


# 人麻呂カップバレーボール大会 結果

## 1. 予選リーグ戦

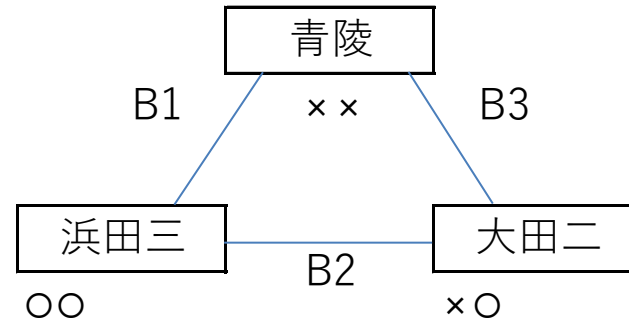
### 予選Aゾーン

入口山側



### 予選Bゾーン

ステージ山側

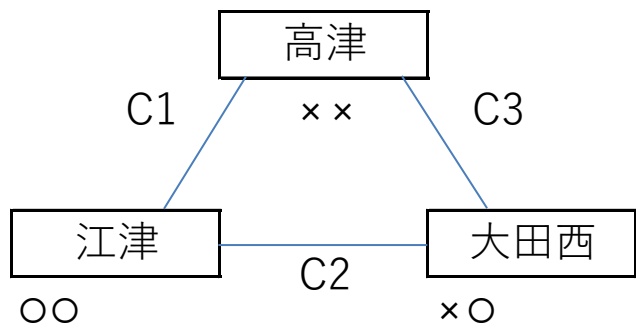


	川本	吉・柿	江東	勝-負
川本		$\begin{matrix} \circ \\ 2 \begin{bmatrix} 25 & - & 15 \\ 27 & - & 25 \\ - & - & - \end{bmatrix} 0 \end{matrix}$	$\begin{matrix} \circ \\ 2 \begin{bmatrix} 25 & - & 20 \\ 19 & - & 25 \\ 15 & - & 8 \end{bmatrix} 1 \end{matrix}$	2 - 0
吉・柿	$\begin{matrix} \bullet \\ 0 \begin{bmatrix} 15 & - & 25 \\ 25 & - & 27 \\ 0 & - & 0 \end{bmatrix} 2 \end{matrix}$		$\begin{matrix} \circ \\ 2 \begin{bmatrix} 25 & - & 19 \\ 25 & - & 19 \\ - & - & - \end{bmatrix} 0 \end{matrix}$	1 - 1
江東	$\begin{matrix} \bullet \\ 1 \begin{bmatrix} 20 & - & 25 \\ 25 & - & 19 \\ 8 & - & 15 \end{bmatrix} 2 \end{matrix}$	$\begin{matrix} \bullet \\ 0 \begin{bmatrix} 19 & - & 25 \\ 19 & - & 25 \\ 0 & - & 0 \end{bmatrix} 2 \end{matrix}$		0 - 2

	浜田三	大田二	青陵	勝-負
浜田三		$\begin{matrix} \circ \\ 2 \begin{bmatrix} 25 & - & 20 \\ 25 & - & 14 \\ - & - & - \end{bmatrix} 0 \end{matrix}$	$\begin{matrix} \circ \\ 2 \begin{bmatrix} 25 & - & 7 \\ 25 & - & 20 \\ - & - & - \end{bmatrix} 0 \end{matrix}$	2 - 0
大田二	$\begin{matrix} \bullet \\ 0 \begin{bmatrix} 20 & - & 25 \\ 14 & - & 25 \\ 0 & - & 0 \end{bmatrix} 2 \end{matrix}$		$\begin{matrix} \circ \\ 2 \begin{bmatrix} 25 & - & 19 \\ 25 & - & 18 \\ - & - & - \end{bmatrix} 0 \end{matrix}$	1 - 1
青陵	$\begin{matrix} \bullet \\ 0 \begin{bmatrix} 7 & - & 25 \\ 20 & - & 25 \\ 0 & - & 0 \end{bmatrix} 2 \end{matrix}$	$\begin{matrix} \bullet \\ 0 \begin{bmatrix} 19 & - & 25 \\ 18 & - & 25 \\ 0 & - & 0 \end{bmatrix} 2 \end{matrix}$		0 - 2

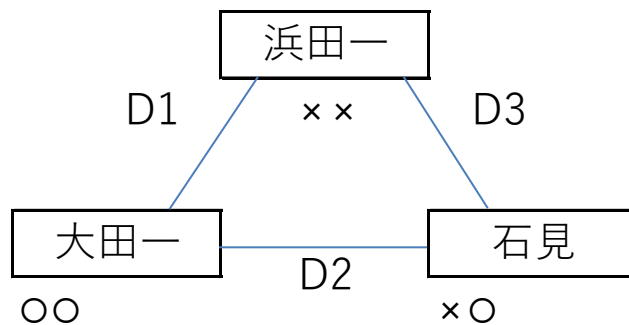
予選Cゾーン

ステージ海側



予選Dゾーン

入口海側

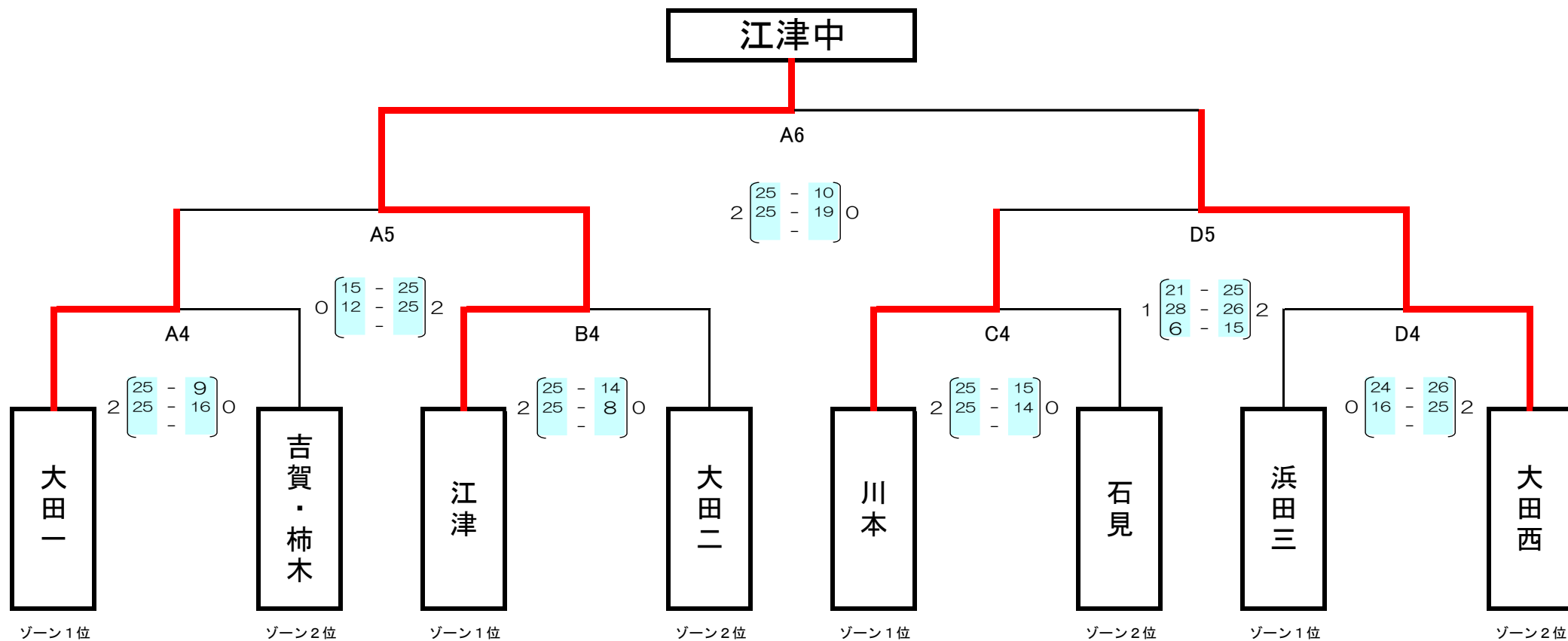


	江津	大田西	高津	勝-負
江津	●	2 $\begin{bmatrix} 25 & - & 21 \\ 25 & - & 21 \\ - & - & - \end{bmatrix}$ 0	2 $\begin{bmatrix} 25 & - & 0 \\ 25 & - & 0 \\ - & - & - \end{bmatrix}$ 0 (キケン)	2 - 0
大田西	0 $\begin{bmatrix} 21 & - & 25 \\ 21 & - & 25 \\ 0 & - & 0 \end{bmatrix}$ 2	●	2 $\begin{bmatrix} 25 & - & 0 \\ 25 & - & 0 \\ - & - & - \end{bmatrix}$ 0 (キケン)	1 - 1
高津	0 $\begin{bmatrix} 0 & - & 25 \\ 0 & - & 25 \\ 0 & - & 0 \end{bmatrix}$ 2 (キケン)	0 $\begin{bmatrix} 0 & - & 25 \\ 0 & - & 25 \\ 0 & - & 0 \end{bmatrix}$ 2 (キケン)	●	0 - 2

	大田一	石見	浜田一	勝-負
大田一	●	2 $\begin{bmatrix} 25 & - & 12 \\ 25 & - & 9 \\ - & - & - \end{bmatrix}$ 0	2 $\begin{bmatrix} 25 & - & 7 \\ 25 & - & 5 \\ - & - & - \end{bmatrix}$ 0	2 - 0
石見	0 $\begin{bmatrix} 12 & - & 25 \\ 9 & - & 25 \\ 0 & - & 0 \end{bmatrix}$ 2	●	2 $\begin{bmatrix} 25 & - & 15 \\ 19 & - & 25 \\ 19 & - & 17 \end{bmatrix}$ 1	1 - 1
浜田一	0 $\begin{bmatrix} 7 & - & 25 \\ 5 & - & 25 \\ 0 & - & 0 \end{bmatrix}$ 2	1 $\begin{bmatrix} 15 & - & 25 \\ 25 & - & 19 \\ 17 & - & 19 \end{bmatrix}$ 2	●	0 - 2

## 2. 決勝トーナメント戦 組合せ表

### ① 1部トーナメント



#### \* ゾーン分け配慮事項

- ・ ゾーン1位になった4チームをフリー抽選し、振り分ける。
- ・ ゾーン2位のチームはゾーン1位のチームの抽選結果を受け、ゾーン1位チームと反対のゾーンに入る。

② 2部トーナメント

